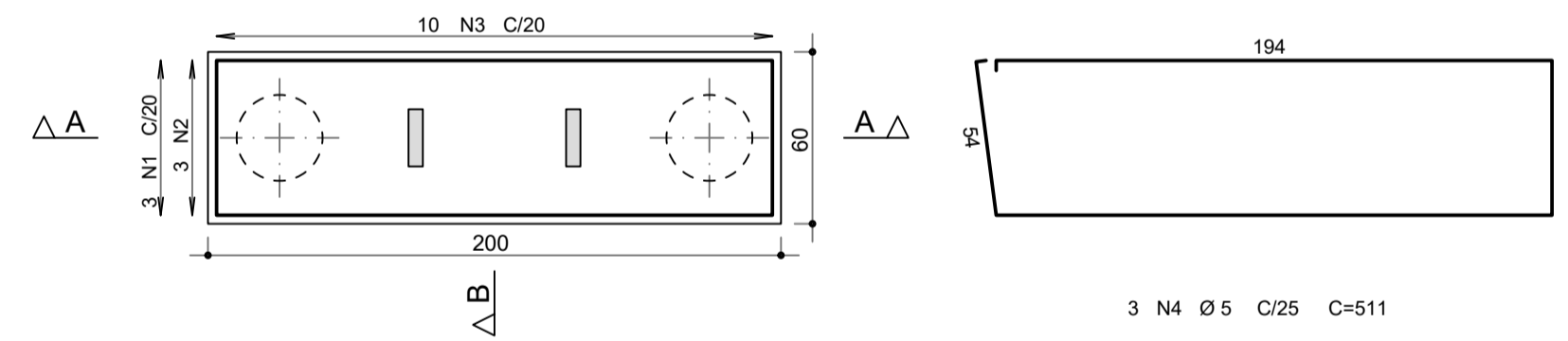


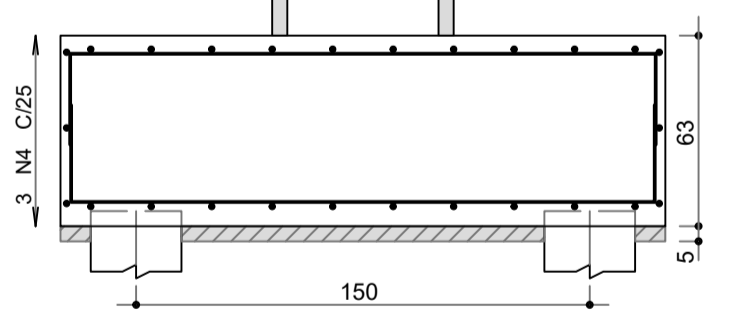
1 ELEVÇÃO DO EIXO A = EIXO G
ESCALA 1/75

BT2 14X (repetições)
(ESCALA 1:25)

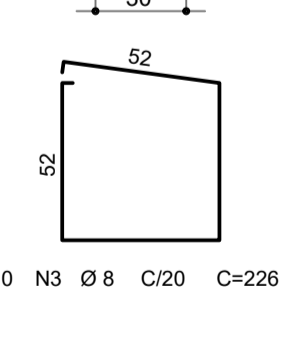
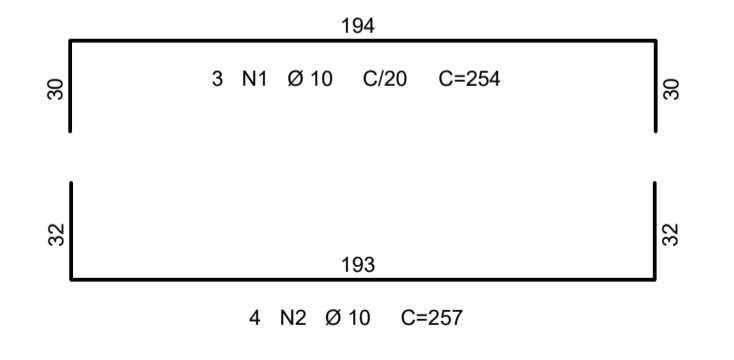
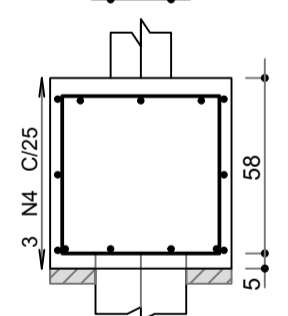
PLANTA



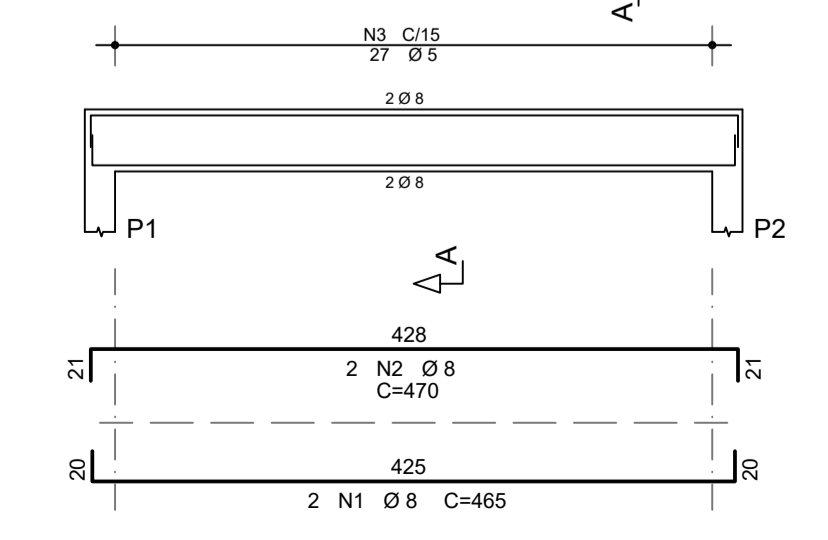
CORTE A - A



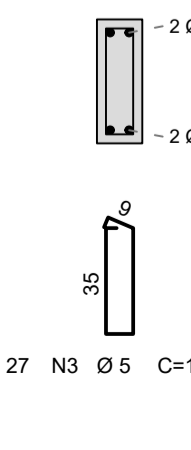
CORTE B - B



VT2 8X (repetições)



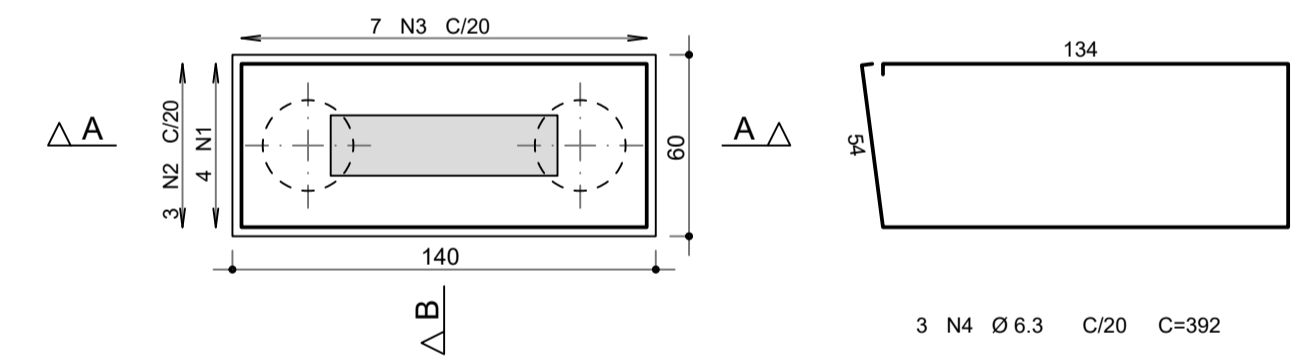
Corte A



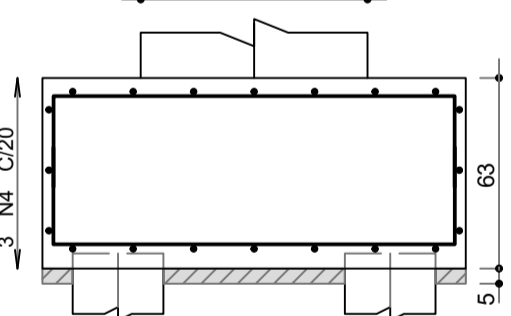
BT1 10X (repetições)
(ESCALA 1:25)

PLANTA

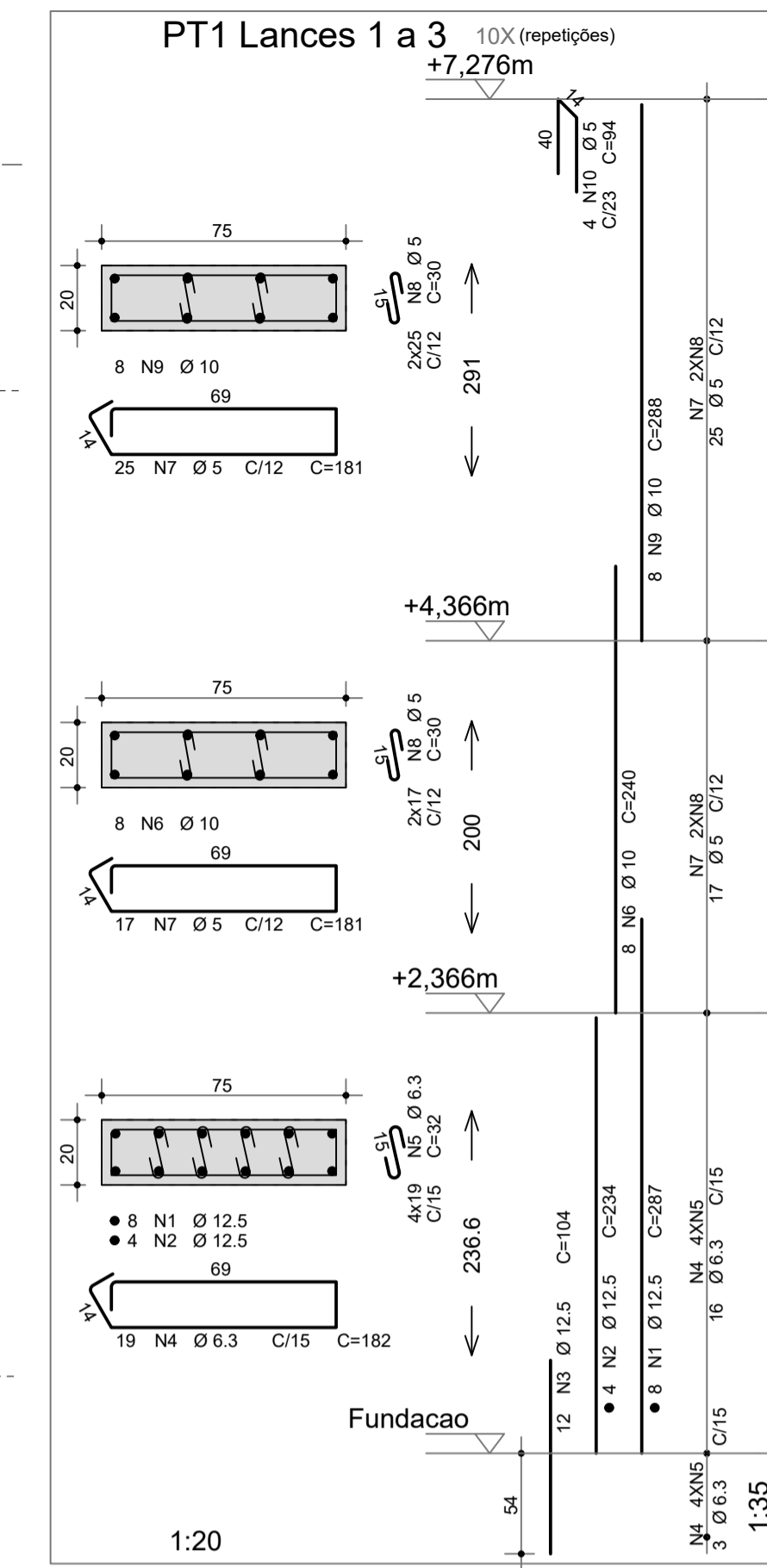
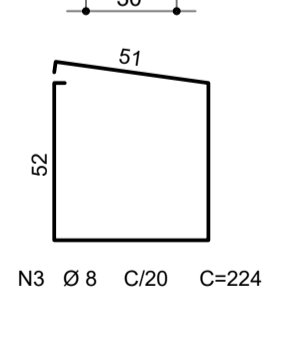
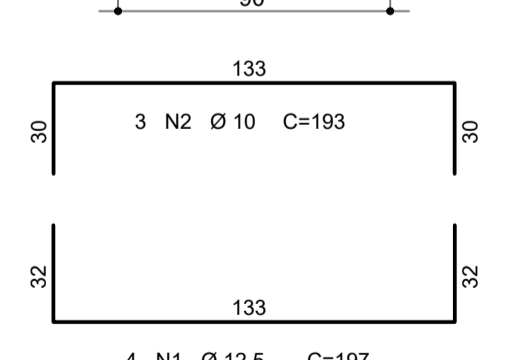
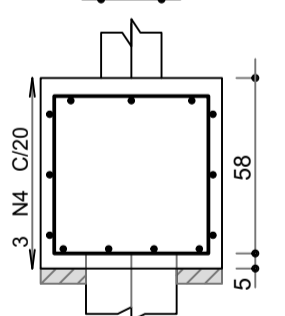
PARA FINS DE CALCULO, CONSIDERAR ESFORÇO TRACAO= 14 T/ESTACA.



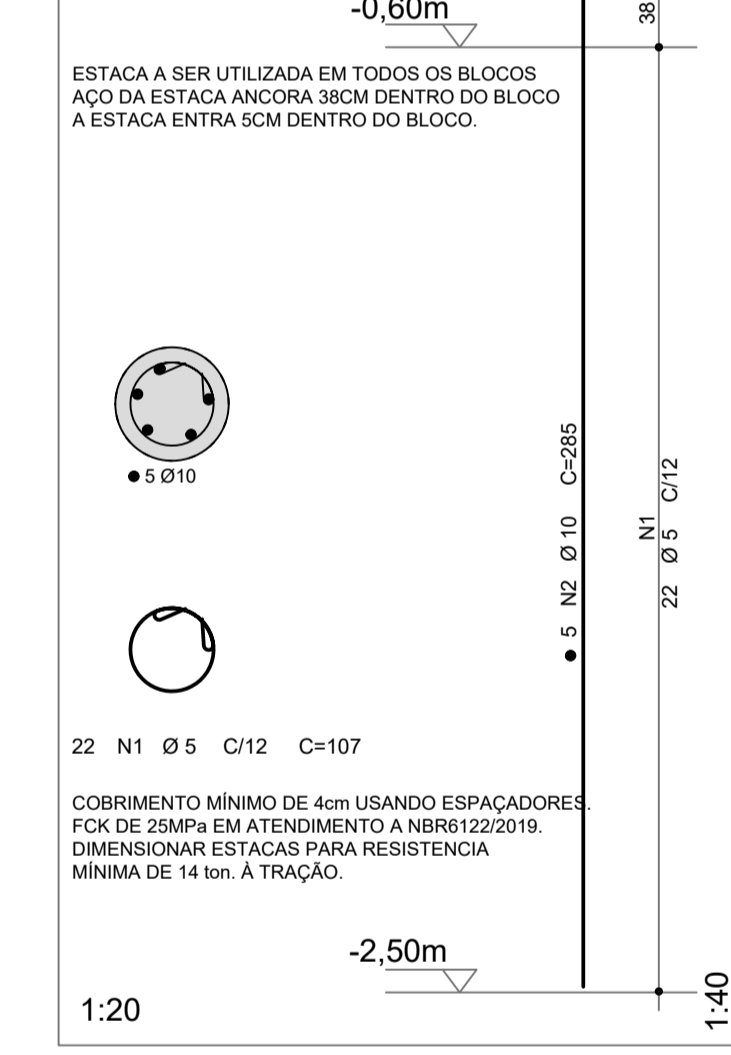
CORTE A - A



CORTE B - B



Estaca Tipo Ø30
46X (estacas)



1:20

| AÇO | POS | BIT (mm) | QUANT | COMPRIMENTO | |
|-------------------------------|-----|----------|-------|-------------|------------|
| | | | | UNIT (cm) | TOTAL (cm) |
| BT1 (X10) | | | | | |
| 50A | 1 | 12.5 | 40 | 197 | 7880 |
| 50A | 2 | 10 | 30 | 193 | 5790 |
| 50A | 3 | 8 | 70 | 224 | 15680 |
| 50A | 4 | 6.3 | 30 | 392 | 11760 |
| BT2 (X14) | | | | | |
| 50A | 1 | 10 | 42 | 254 | 10668 |
| 50A | 2 | 10 | 56 | 257 | 14392 |
| 50A | 3 | 8 | 140 | 228 | 31840 |
| 50A | 4 | 5 | 42 | 511 | 21462 |
| Estaca Tipo Ø30 (X48) | | | | | |
| 60A | 1 | 5 | 1056 | 107 | 112992 |
| 50A | 2 | 10 | 120 | 285 | 34200 |
| PT1 Lances 1 a 3 (X10) | | | | | |
| 50A | 1 | 12.5 | 80 | 287 | 22960 |
| 50A | 2 | 12.5 | 40 | 234 | 9360 |
| 50A | 3 | 12.5 | 120 | 104 | 12480 |
| 50A | 4 | 6.3 | 190 | 182 | 34580 |
| 50A | 5 | 6.3 | 760 | 32 | 24320 |
| 50A | 6 | 10 | 80 | 240 | 19200 |
| 60A | 7 | 5 | 420 | 181 | 76020 |
| 60A | 8 | 5 | 840 | 30 | 25200 |
| 50A | 9 | 10 | 80 | 288 | 23040 |
| 60A | 10 | 5 | 40 | 84 | 3760 |
| VT2 (X8) | | | | | |
| 50A | 1 | 8 | 16 | 465 | 7440 |
| 50A | 2 | 8 | 16 | 470 | 7520 |
| 60A | 3 | 5 | 216 | 103 | 22248 |

| RESUMO AÇO CA 50-60 | | | |
|---------------------|----------|-----------|-----------|
| AÇO | BIT (mm) | COMPR (m) | PESO (kg) |
| 60A | 5 | 3644 | 561 |
| 50A | 6.3 | 707 | 173 |
| 50A | 8 | 623 | 246 |
| 50A | 10 | 2015 | 1243 |
| 50A | 12.5 | 527 | 507 |
| Peso Total 60A = | | | 561 kg |
| Peso Total 50A = | | | 2170 kg |

CONTROLE DE REVISÕES

| Nº | DATA | DESCRIÇÃO |
|----|------|-----------|
| | | |



MINISTÉRIO DA EDUCAÇÃO

PROJETO PADRÃO - FNDE

PROPRIETÁRIO: _____

ENDEREÇO: _____

MUNICÍPIO - UF: _____

PROPRIETÁRIO: _____

RESP. TÉCNICO: _____ CREA _____

AUTOR DO PROJETO: Eng. Civil Alexandre Rodrigues de Lima CREA 22.1520-D/DF

| | |
|-------|------|
| DILFO | CREA |
| | RA |

OBSERVAÇÕES:

COBERTURA DE QUADRA GRANDE 35m/s
PROJETO DE ESTRUTURA

| | | |
|--|---|------------------|
| COORDENAÇÃO CGEST - Coordenação Geral de Infraestrutura Educacional | ELEVÇÃO DO EIXO A = EIXO G ARMAÇÃO DOS ELEMENTOS DE CONCRETO | SCO |
| REVISÃO R00 | ESCALA INDICADA DATA EMISSÃO JANEIRO/2021 | PRANCHA 07/07 |
| FORMATO (841X594) | | |