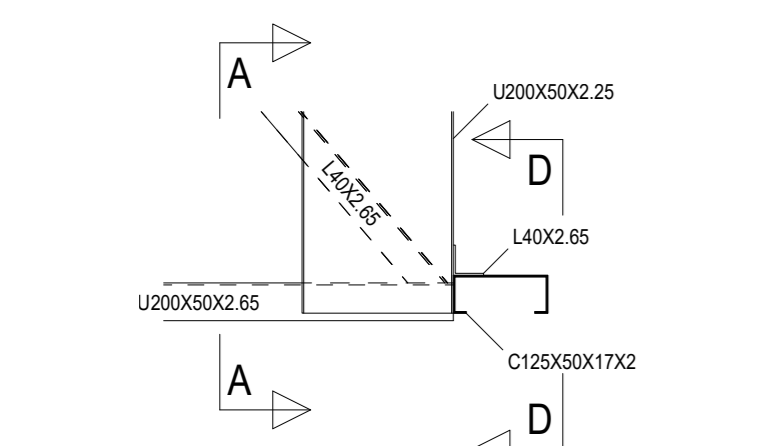
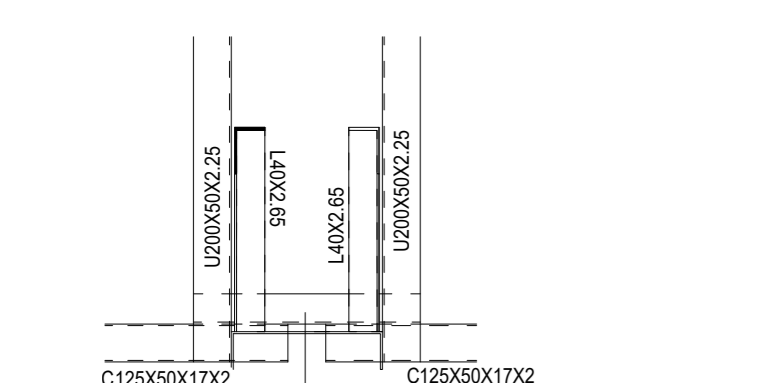


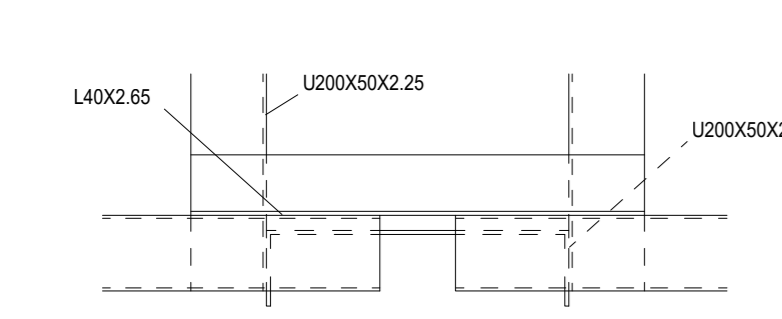
**1 ELEVÇÃO DO EIXO B = EIXO C = EIXO D = EIXO E = EIXO F**  
ESCALA 1/25



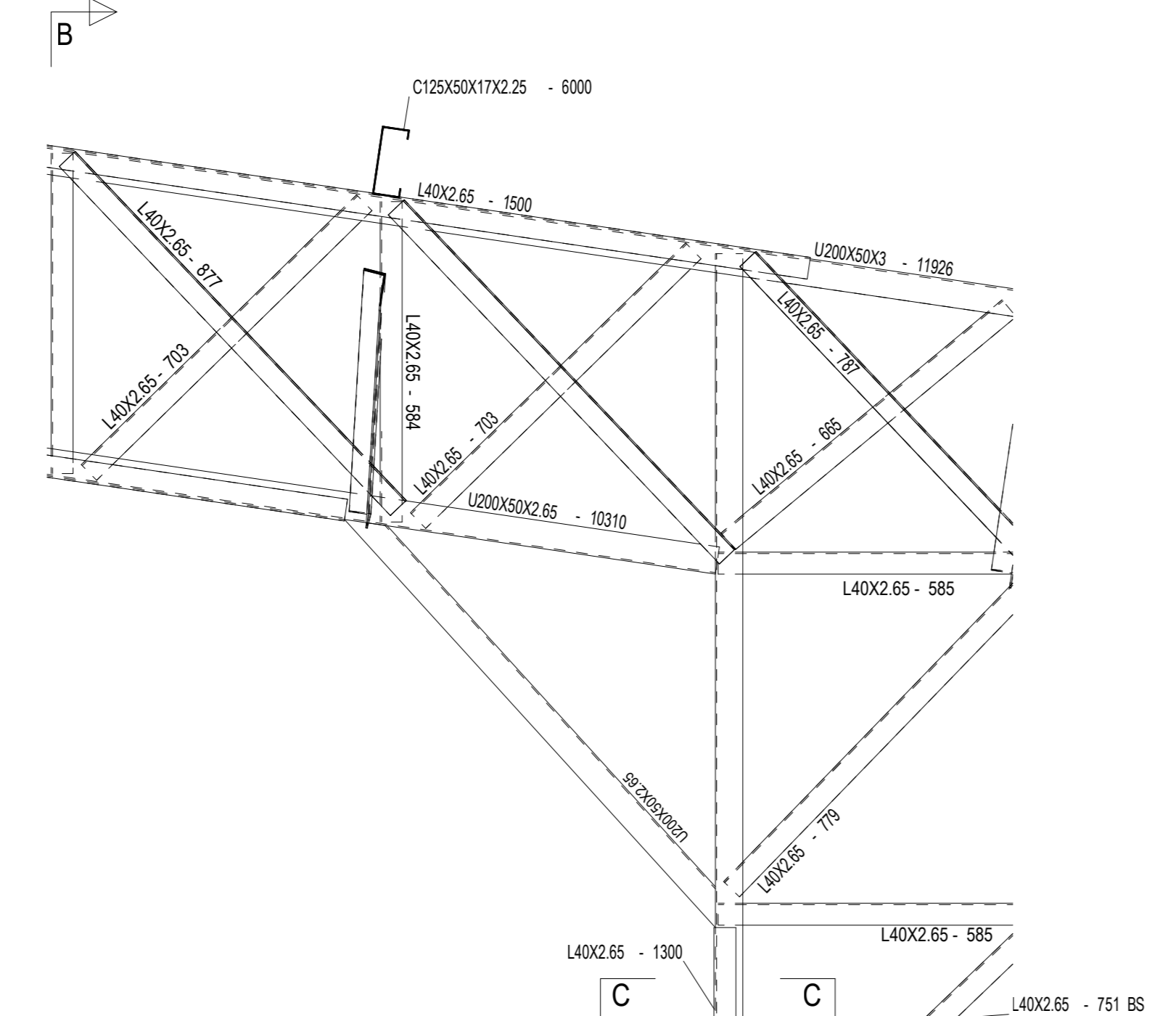
**2 DETALHE A**  
ESCALA 1/10



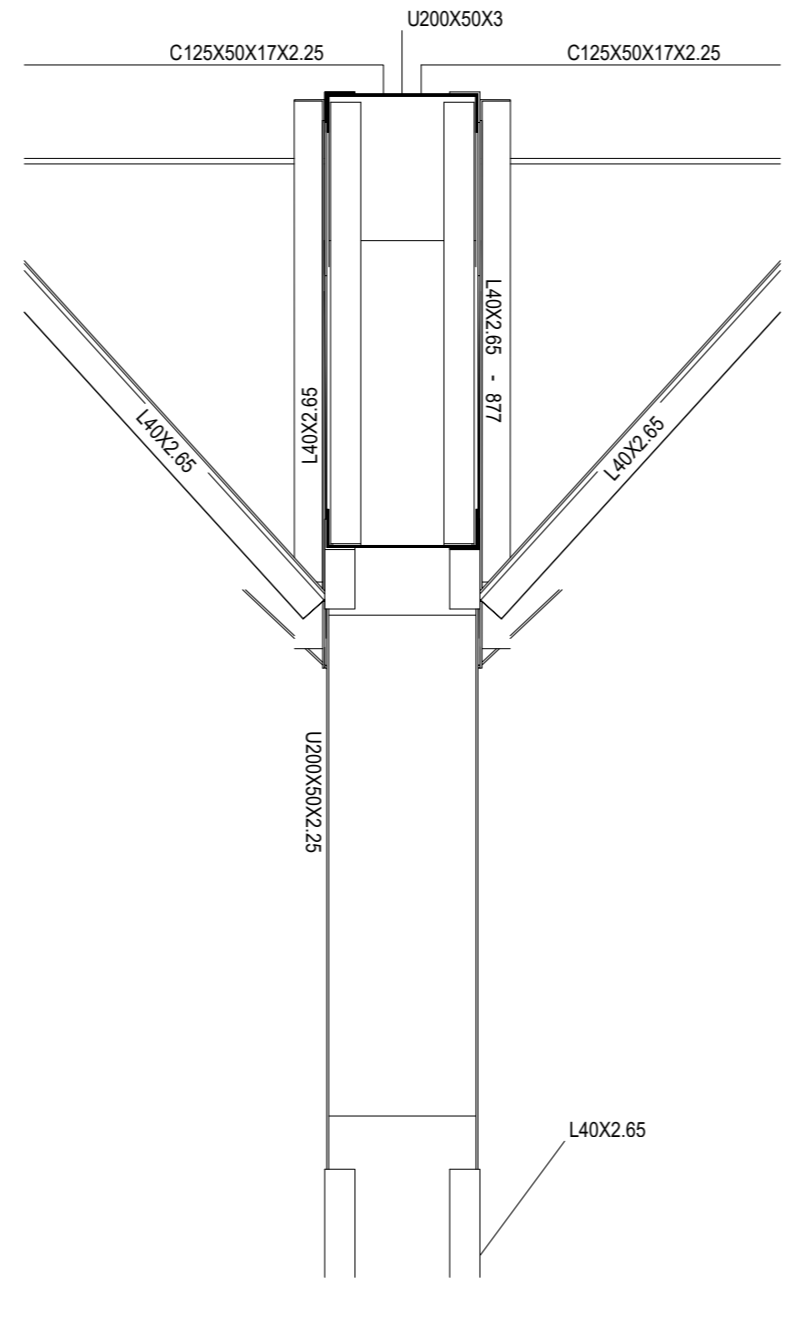
**3 CORTE AA**  
ESCALA 1/10



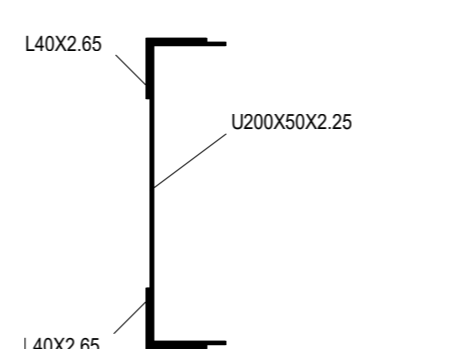
**4 CORTE DD**  
ESCALA 1/10



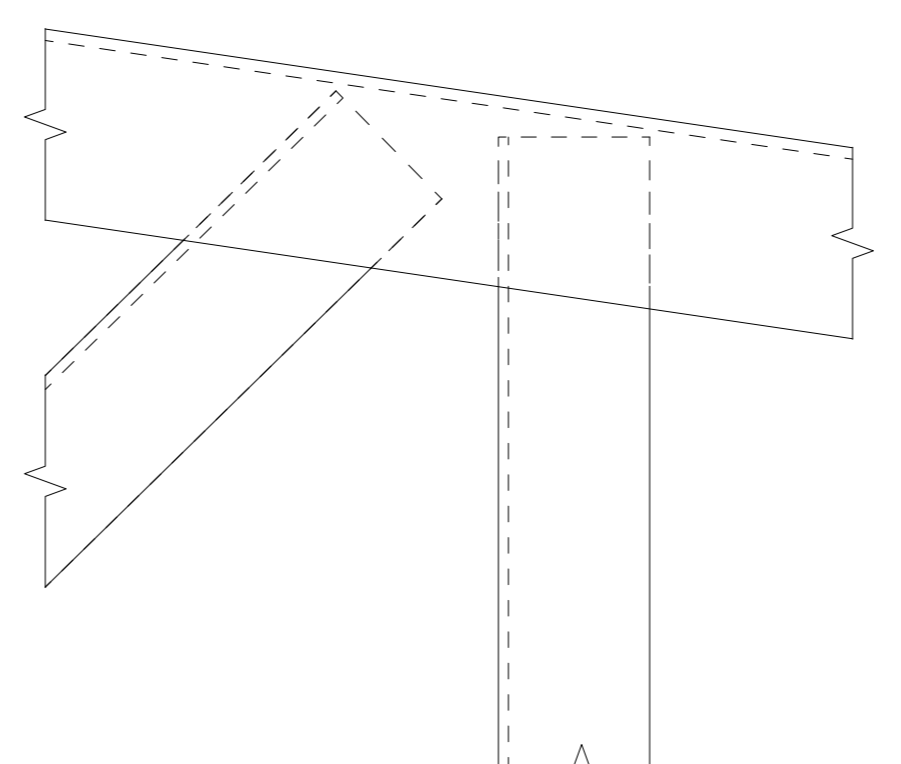
**5 DETALHE B**  
ESCALA 1/10



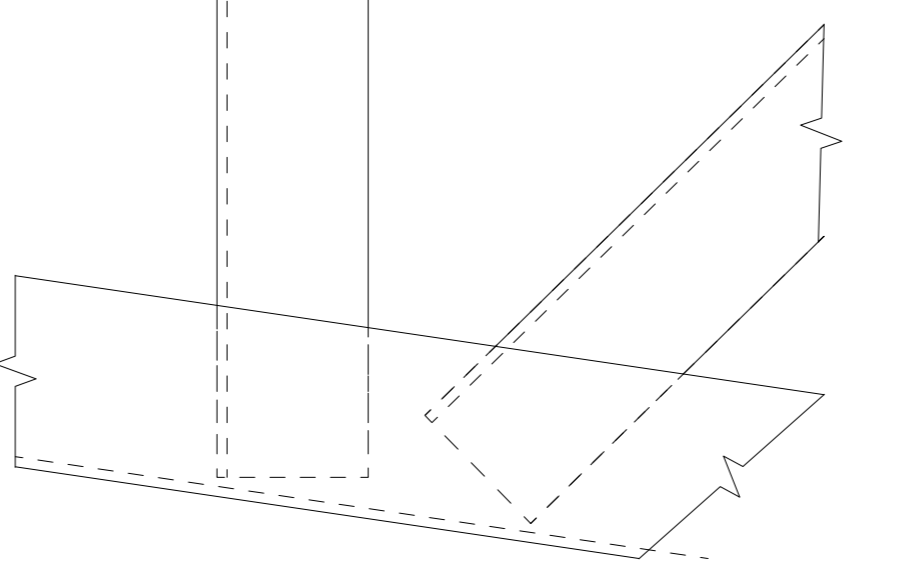
**6 CORTE BB**  
ESCALA 1/10



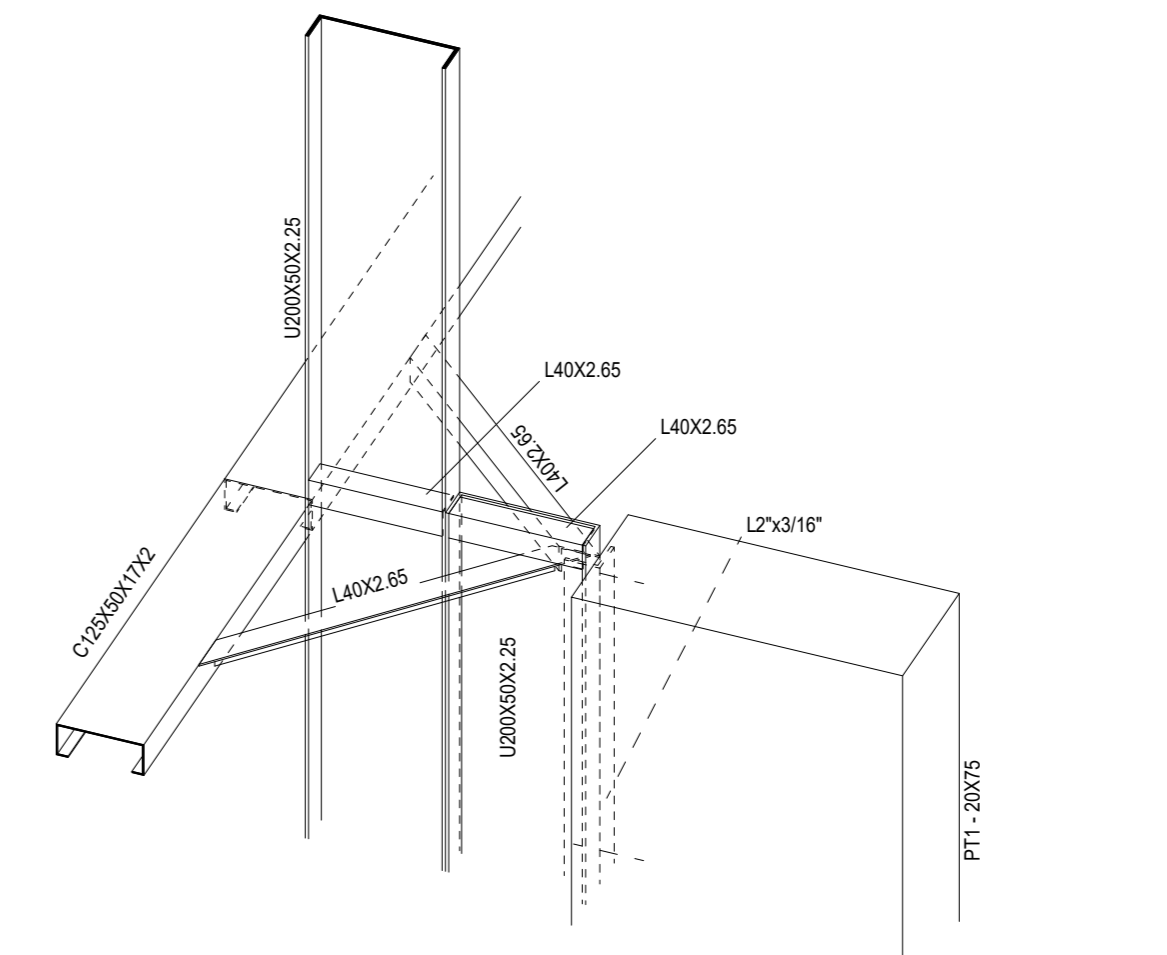
**7 CORTE CC**  
ESCALA 1/5



**8 DETALHE C**  
ESCALA 1/2



**9 DETALHE D**  
ESCALA 1/2



**10 DETALHE 3D LIGAÇÃO PERFIS DE AÇO C/ PILARES**  
ESCALA 1/10

CONTROLE DE REVISÕES

NP	DATA	DESCRIÇÃO

**FNDE** Fundo Nacional de Desenvolvimento da Educação

MINISTÉRIO DA EDUCAÇÃO

**PROJETO PADRÃO - FNDE**

PROPRIETÁRIO:	
ENDEREÇO:	
MUNICÍPIO - UF:	
PROPRIETÁRIO:	
RESP. TÉCNICO:	CREA
AUTOR DO PROJETO:	Eng. Civil Alexandre Rodrigues de Lima CREA 22.1530-D7

DLFO	CREA

OBSERVAÇÕES:

**COBERTURA DE QUADRA GRANDE 35m/s**  
**PROJETO DE ESTRUTURA**

COORDENAÇÃO	ELEVÇÃO EIXOS B a F		SMT
CGEST - Coordenação Geral de Infraestrutura Educacional	CORTES E DETALHES		
REVISÃO	ESCALA	INDICADA	PRANCHAS
PROJ	1/25	JAN/2021	04/07